



Plus de confort, plus d'économies, moins d'énergie

Boîtier de contrôle aérothermes

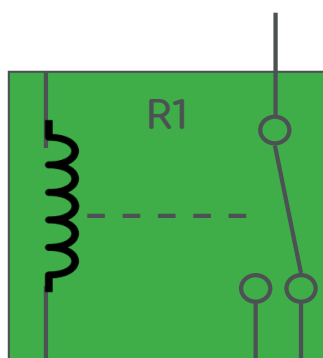
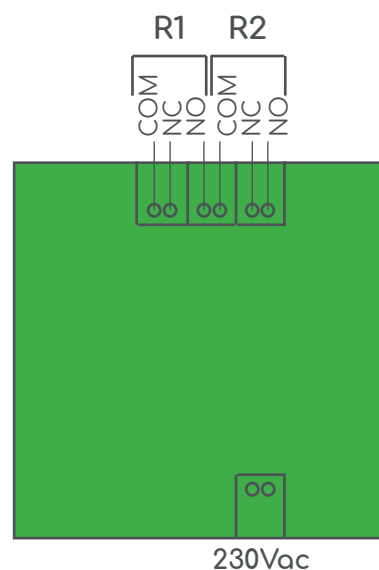
Description



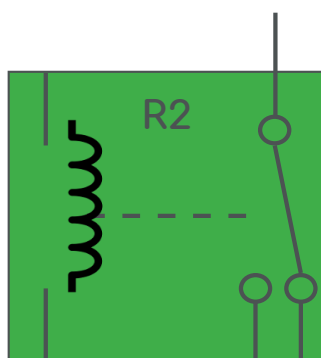
Permet à deux aérothermes (ou autres appareils nécessitant un interrupteur puissant) d'être contrôlés par le boîtier Snugr via un contact libre de potentiel (contact sec) • Peut être combiné à un capteur de température Snugr pour mesurer la température de manière déportée. • Etudié pour le contrôle d'aérothermes au sein de bâtiments industriels et halls sportifs • Communications radio: Protocole EnOcean (868 MHz)



Alimentation 230V AC • Faible consommation d'énergie • Permet la commutation de 16A (max. 3680 W / 2500 W continu)



R1 / NO R1 / NC



R2 / NO R2 / NC

R1 = Relais 1
R2 = Relais 2
NC = Normalement fermé
NO = Normalement ouvert

Snugr est une solution de 4INCH s.a.
4INCH s.a. se réserve le droit d'apporter des modifications techniques

