



Meer comfort, meer besparingen, minder energie.

## Luchtverwarmers box

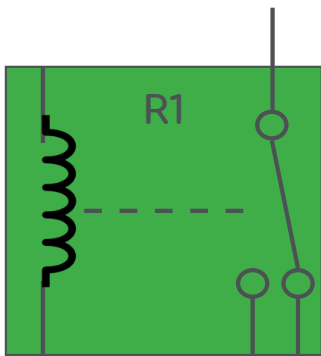
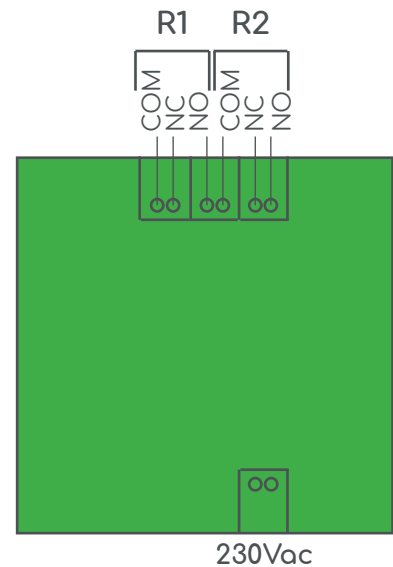
### Beschrijving



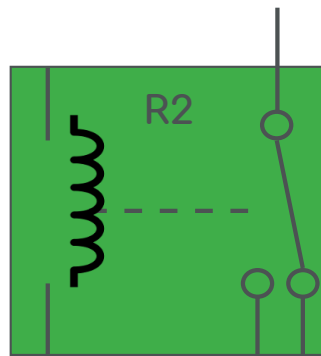
Hiermee kunnen twee luchtverwarmers (of andere apparaten die een krachtigeschakelaar nodig hebben) via een potentiaalvrij contact (droog contact) door de Snugr-box worden aangestuurd. • Kan gecombineerd worden met een Snugr temperatuursensor om de temperatuur op afstand te meten. • Ontworpen voor de regeling van luchtverwarmers in industriële gebouwen en sporthallen • Radiocommunicatie: EnOcean Protocole (868 MHz)



230VAC-voeding • Laag stroomverbruik • Maakt het mogelijk om 16A te schakelen (max. 3680 W / 2500 W continu).



R1 / NO | R1 / NC



R2 / NO | R2 / NC

R1 = Relais 1  
R2 = Relais 2  
NC = Normaal gesloten  
NO = Normaal geopend

Snugr is een oplossing van 4INCH nv  
4INCH s.a. behoudt zich het recht voor om technische wijzigingen aan te brengen.

